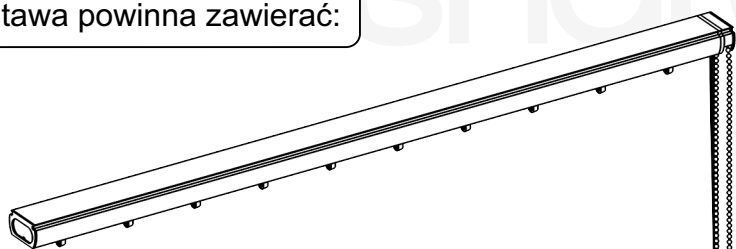
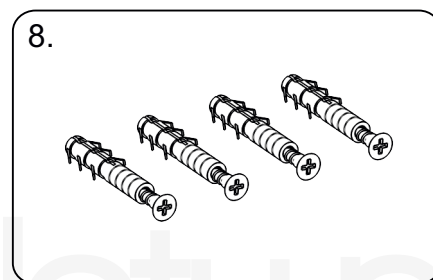
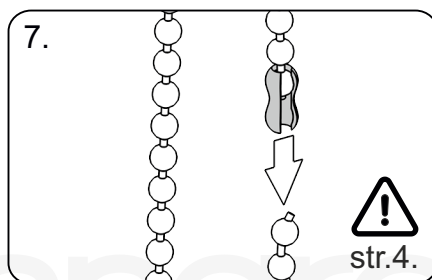
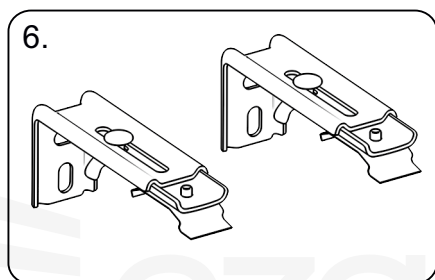
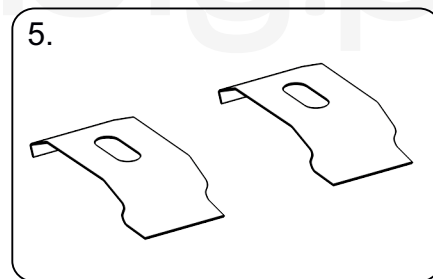
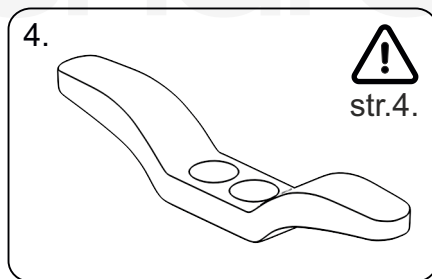
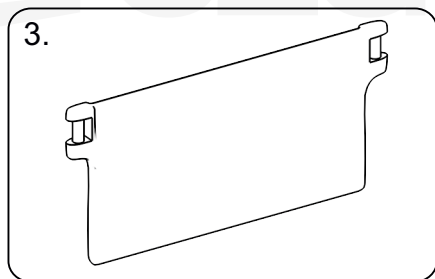
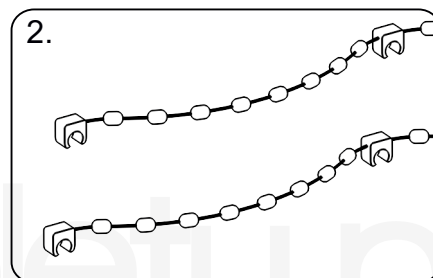
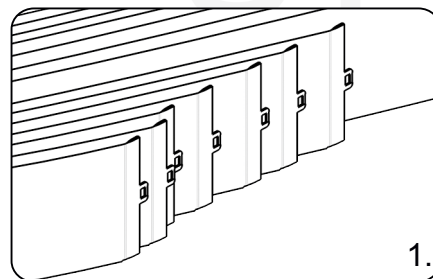
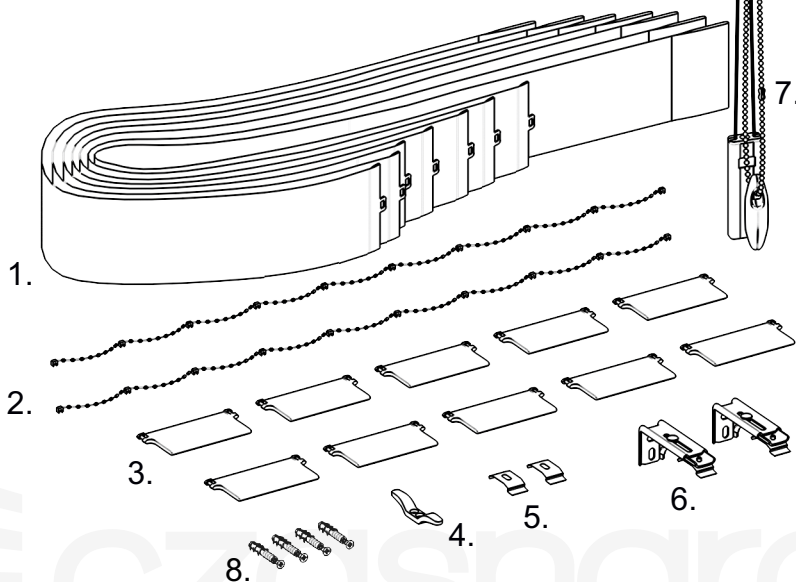




Dostawa powinna zawierać:

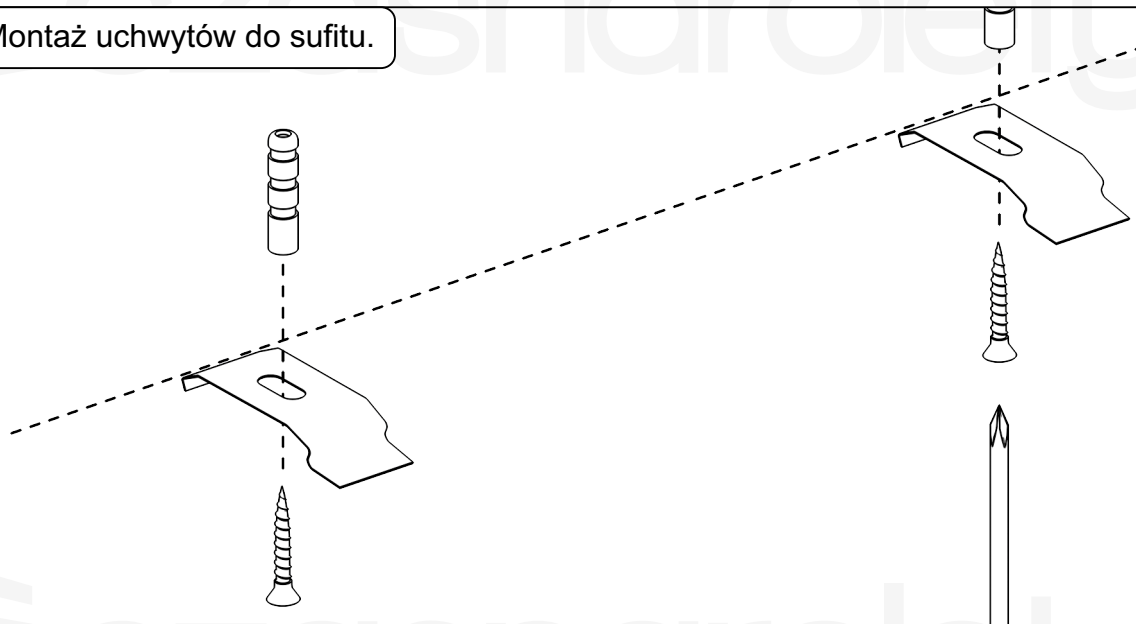


1. Lamelle.
2. Łańcuszek dolny.
3. Obciążniki lameli.
4. Knaga.
5. Uchwyty sufitowe - opcja montażu.
6. Uchwyty ścienne - opcja montażu.
7. Zrywacz koralika.
8. Kołki.

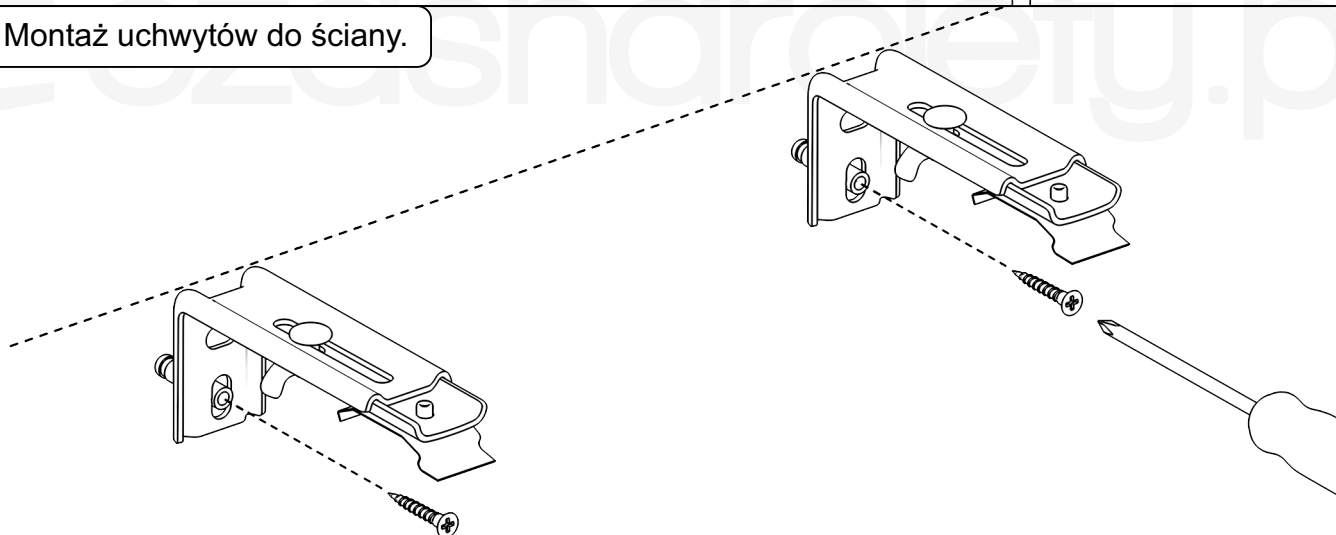




Montaż uchwyty do sufitu.

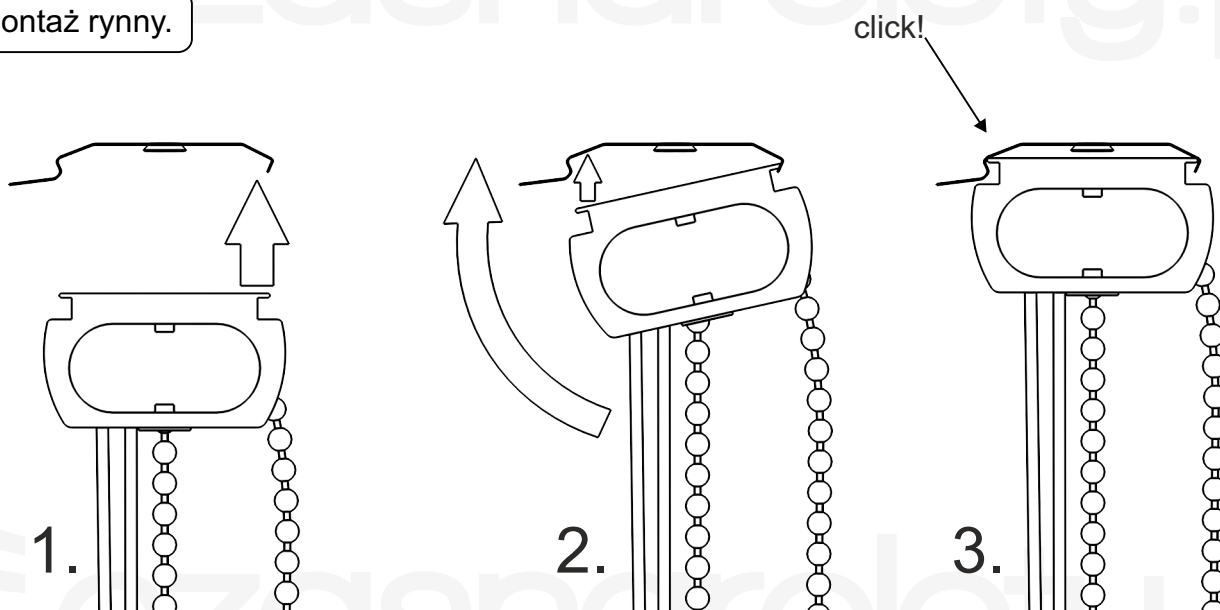


Montaż uchwyty do ściany.



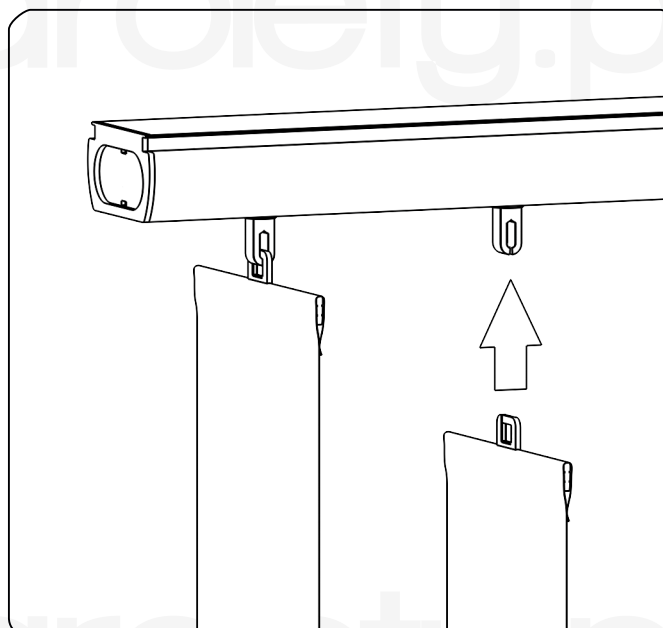
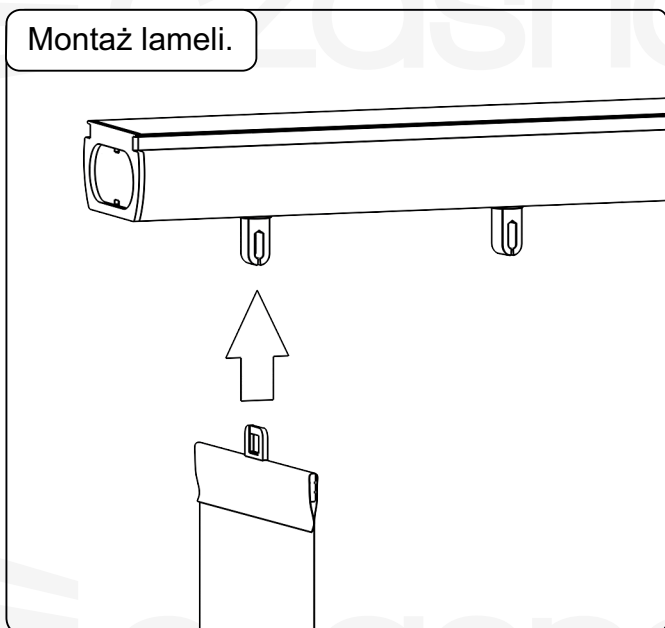
UWAGA! W przypadku montażu na ścianie / suficie należy zwrócić uwagę na dobór kołków montażowych. Kołki dodane w zestawie, są przeznaczone do betonu. W przypadku innych materiałów np. płyta kartongips należy dobrać inne kołki (brak w zestawie).

Montaż rynny.

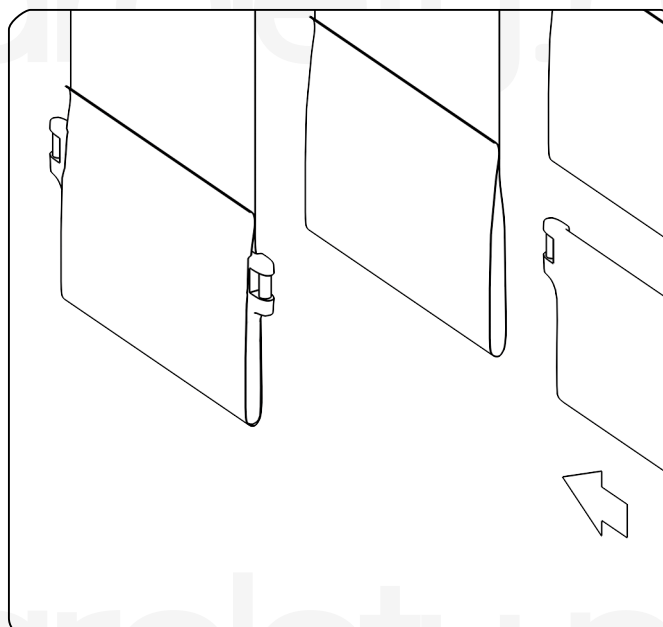




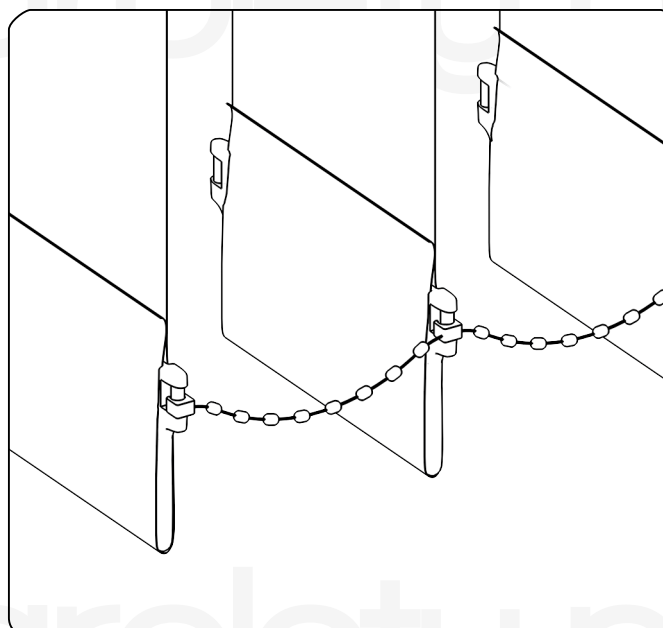
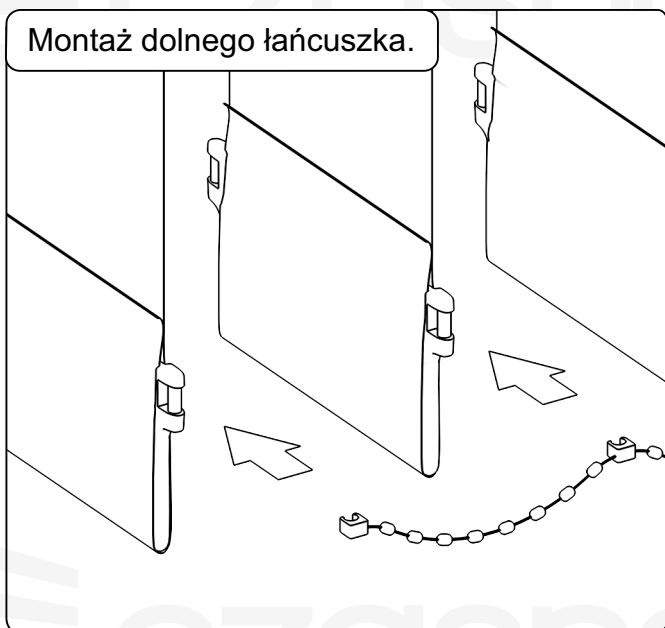
Montaż lameli.



Montaż obciążników lameli.



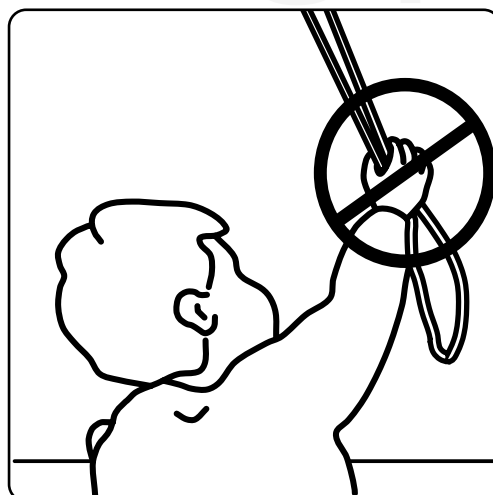
Montaż dolnego łańcuszka.





OSTRZEŻENIE!

Małe dzieci mogą udusić się pętlą utworzoną przez sznury, łańcuszki i paski ciągnące oraz sznury operujące zasłoną okienną. Mogą również owinąć sznur wokół szyi. Dla uniknięcia zadzierzgnięcia pętli i zaplątania, utrzymywać sznury poza zasięgiem małych dzieci. Odsunąć łóżka, łóżeczka dziecięce i meble od sznurów zasłon okiennych.



W celu wyeliminowania ryzyka uduszenia, vertical został wyposażony w knagę oraz zrywalny łącznik koralika. Wg. normy:

EN 13120:2009 + A1:2014.

